



## Gamme encastrable

### Cave de service double compartiment

**50 bouteilles\***

**CV52IXDZ**

- *Installation : encastrable sous plan*
- *Système de froid : compresseur (froid brassé)*
- *Amplitude de fonctionnement : 5°-10°C/10°-20°C*
- *Carrosserie en tôle coloris noir*
- *Revêtement intérieur PVC coloris noir*
- *1 porte vitrée réversible, double vitrage gris en verre trempé traité anti-UV*
- *Régulation électronique*
- *4 Clayettes en bois semi-coulissantes*  
*1 Demi-clayette en bois semi-coulissante*





## Référence : CV52IXDZ

- **Température ambiante requise :**  
0°-32°C
- **Principaux équipements :**  
4 pieds réglables (hauteur 6.5 cm)  
Passage de plomberie  
Éclairage LED blanc avec interrupteur  
Système anti-vibration  
Grille d'aération amovible  
Kit hiver  
Régulation de l'hygrométrie par bac de maintien  
Thermomètre à affichage électronique bleu
- **Caractéristiques techniques :**  
Voltage : 220-240 V  
Puissance : 100.0 W  
Consommation électrique annuelle : 198.0 kWh  
Classe énergétique : B  
Classe climatique : N  
Niveau sonore : 44.0 dB

- **Données logistiques :**

Dimension UVC (L x P x H cm) :

Emballé : 65.5 x 66.5 x 87

Déballé : 59.5 x 57.1 x 82

Poids UVC (Kg) :

Brut : 54,00

Net : 50,00

Dimensions de palette (cm) : 0

Camion complet (UVC) : 120

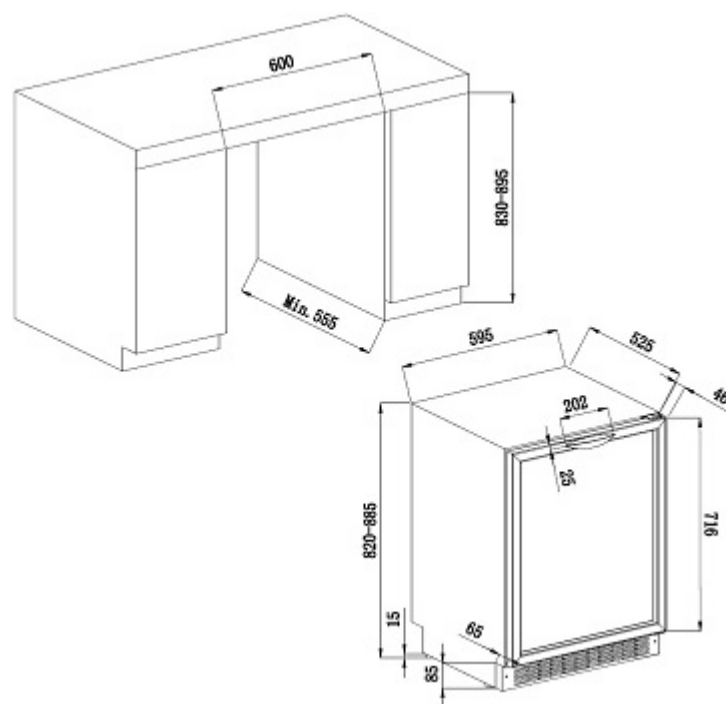
Container (UVC) :

20' : 48

40' : 108

40' HC : 162

Gencod UVC : 3595320717099



Photos non contractuelles

\* Capacité définie à titre indicatif avec des bouteilles de 75cl type Bordeaux tradition sur 4 clayettes. L'ajout de clayettes réduit considérablement la capacité de stockage.